

## **Technisches Datenblatt**

---

### **TigaSafe ZSL 300–1000 B/H/S/S-KP/HD-B/B-S/T**

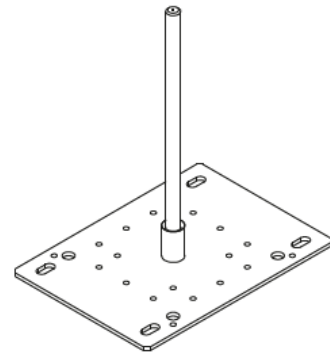
Edelstahlanschlagpunkt für Seilssysteme zum Befestigen auf Beton, Holz, Stahl, Hohlziele, Trapezblech  
Typ A und Typ C  
Die jeweiligen Befestigungsmitteln werden mitgeliefert.

#### **Beschreibung:**

Anschlagpunkt für max. 3 Personen  
Grundplatte 205 x 285 mm  
Stütze Durchmesser 16 mm  
Aus Edelstahl 1. 4301 hergestellt

#### **Geprüft nach:**

EN 795:2012  
CEN/TS 16415:2013



#### **Technische Anforderungen Untergrund:**

##### **Beton**

Betongüte mind. C20/C25, Bohrlochtiefe 80 mm bei HUS-HR, Bohrlochtiefe 90mm bei Schwerlastanker, Mindestdicke Untergrund 100 mm

##### **Hohlziele**

Betongüte mind. C45/C55, Bohrlochtiefe 65mm, Mindestdicke Untergrund: Spiegeldicke mind. 40mm

##### **Holz**

Untergrund Mehrschichtplatte mind. 19mm Dicke oder Holzschalung mind. 24mm Dicke oder OSP mind. 25mm Dicke

##### **Stahl**

Untergrund Stahlträger (I-Träger) je nach statischer Berechnung)

##### **Trapez**

Untergrund Trapezblech Mindestdicke 0,63mm

**Biegung der TigaSafe-Stütze oder aller Bestandteile sind auszuschließen.  
Belastungsproben in horizontaler Richtung sind nicht gestattet.**

Die Montage von ZSL 300–1000 B/H/S/S-KP/HD-B/B-S/T muss anhand der jeweiligen Produktmontageanleitung erfolgen.

Ebenso sind die gängigen Normen bzw. Richtlinien zu befolgen (Önorm B 3417, AUVA).

Die Sicherheitsbestimmungen der Firma TigaTech GmbH sind unbedingt einzuhalten.

Es sind unbedingt die mitgelieferten mechanischen Befestigungen für den jeweiligen Untergrund zu verwenden.